

Zulassungsstelle für Bauprodukte und Bauarten

Bautechnisches Prüfamt

Eine vom Bund und den Ländern
gemeinsam getragene Anstalt des öffentlichen Rechts



Europäische Technische Bewertung

ETA-10/0171
vom 27. August 2015

Allgemeiner Teil

Technische Bewertungsstelle, die die Europäische Technische Bewertung ausstellt

Handelsname des Bauprodukts

Produktfamilie,
zu der das Bauprodukt gehört

Hersteller

Herstellungsbetrieb

Diese Europäische Technische Bewertung enthält

Diese Europäische Technische Bewertung wird gemäß der Verordnung (EU) Nr. 305/2011 auf der Grundlage von

Deutsches Institut für Bautechnik

Injektionssystem UPM 33

Verbunddübel zur Verankerung im Beton

fischerwerke GmbH & Co. KG
Otto-Hahn-Straße 15
79211 Denzlingen
DEUTSCHLAND

fischerwerke

20 Seiten, davon 3 Anhänge, die fester Bestandteil dieser Bewertung sind.

Leitlinie für die europäisch technische Zulassung für "Metalldübel zur Verankerung im Beton" ETAG 001 Teil 5: "Verbunddübel", April 2013, verwendet als Europäisches Bewertungsdokument (EAD) gemäß Artikel 66 Absatz 3 der Verordnung (EU) Nr. 305/2011, ausgestellt.

Die Europäische Technische Bewertung wird von der Technischen Bewertungsstelle in ihrer Amtssprache ausgestellt. Übersetzungen dieser Europäischen Technischen Bewertung in andere Sprachen müssen dem Original vollständig entsprechen und müssen als solche gekennzeichnet sein.

Diese Europäische Technische Bewertung darf, auch bei elektronischer Übermittlung, nur vollständig und ungekürzt wiedergegeben werden. Nur mit schriftlicher Zustimmung der ausstellenden Technischen Bewertungsstelle kann eine teilweise Wiedergabe erfolgen. Jede teilweise Wiedergabe ist als solche zu kennzeichnen.

Die ausstellende Technische Bewertungsstelle kann diese Europäische Technische Bewertung widerrufen, insbesondere nach Unterrichtung durch die Kommission gemäß Artikel 25 Absatz 3 der Verordnung (EU) Nr. 305/2011.

Besonderer Teil

1 Technische Beschreibung des Produkts

Das Injektionssystem UPM 33 ist ein Verbunddübel, der aus einer Mörtelkartusche mit Injektionsmörtel UPM 33 und einem Stahlteil besteht. Das Stahlteil besteht aus

- einer Upat Ankerstange in den Größen M6 bis M30,
- einem Upat Innengewindeanker IST in den Größen M8 bis M20,

Das Stahlteil wird in ein mit Injektionsmörtel gefülltes Bohrloch gesteckt und durch Verbund zwischen Stahlteil, Injektionsmörtel und Beton verankert.

Die Produktbeschreibung ist in Anhang A angegeben.

2 Spezifizierung des Verwendungszwecks gemäß dem anwendbaren Europäischen Bewertungsdokument

Von den Leistungen in Abschnitt 3 kann nur ausgegangen werden, wenn der Dübel entsprechend den Angaben und Bedingungen nach Anhang B verwendet wird.

Die Prüf- und Bewertungsmethoden, die dieser Europäischen Technischen Bewertung zu Grunde liegen, führen zur Annahme einer Nutzungsdauer des Dübels von mindestens 50 Jahren. Die Angabe der Nutzungsdauer kann nicht als Garantie des Herstellers verstanden werden, sondern ist lediglich ein Hilfsmittel zur Auswahl des richtigen Produkts in Bezug auf die angenommene wirtschaftlich angemessene Nutzungsdauer des Bauwerks.

3 Leistung des Produkts und Angabe der Methoden ihrer Bewertung

3.1 Mechanische Festigkeit und Standsicherheit (BWR 1)

Wesentliches Merkmal	Leistung
Charakteristische Werte für Bemessung nach TR 029	Siehe Anhang C 1 bis C 3
Charakteristische Werte für Bemessung nach CEN/TS 1992-4:2009	Siehe Anhang C 4 bis C 6
Verschiebungen unter Zug- und Querbeanspruchung	Siehe Anhang C 7

3.2 Brandschutz (BWR 2)

Wesentliches Merkmal	Leistung
Brandverhalten	Der Dübel erfüllt die Anforderungen der Klasse A1
Feuerwiderstand	Keine Leistung bestimmt

3.3 Hygiene, Gesundheit und Umweltschutz (BWR 3)

Bezüglich gefährlicher Stoffe können die Produkte im Geltungsbereich dieser Europäischen Technischen Bewertung weiteren Anforderungen unterliegen (z. B. umgesetzte europäische Gesetzgebung und nationale Rechts- und Verwaltungsvorschriften). Um die Bestimmungen der Verordnung (EU) Nr. 305/2011 zu erfüllen, müssen gegebenenfalls diese Anforderungen ebenfalls eingehalten werden.

3.4 Sicherheit bei der Nutzung (BWR 4)

Die wesentlichen Merkmale bezüglich Sicherheit bei der Nutzung sind unter der Grundanforderung Mechanische Festigkeit und Standsicherheit erfasst.

4 Angewandtes System zur Bewertung und Überprüfung der Leistungsbeständigkeit mit der Angabe der Rechtsgrundlage

Gemäß der Leitlinie für die europäisch technische Zulassung ETAG 001, April 2013, verwendet als Europäisches Bewertungsdokument (EAD) gemäß Artikel 66 Absatz 3 der Verordnung (EU) Nr. 305/2011, gilt folgende Rechtsgrundlage: [96/582/EG].

Folgendes System ist anzuwenden: 1

5 Für die Durchführung des Systems zur Bewertung und Überprüfung der Leistungsbeständigkeit erforderliche technische Einzelheiten gemäß anwendbarem Europäischen Bewertungsdokument

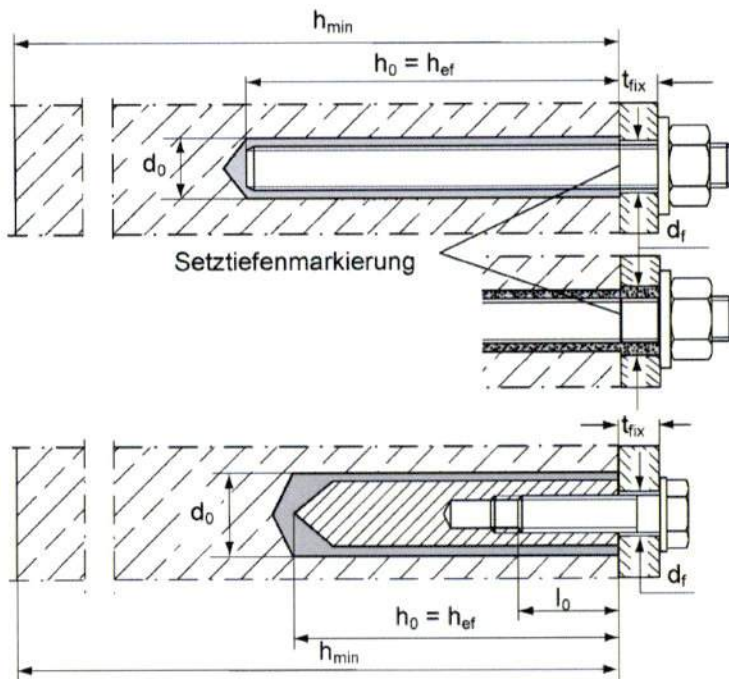
Technische Einzelheiten, die für die Durchführung des Systems zur Bewertung und Überprüfung der Leistungsbeständigkeit notwendig sind, sind Bestandteil des Kontrollplans, der beim Deutschen Institut für Bautechnik hinterlegt ist.

Ausgestellt in Berlin am 27. August 2015 vom Deutschen Institut für Bautechnik

Uwe Bender
Abteilungsleiter



Einbauzustand



Upat Ankerstange
Vorsteckmontage

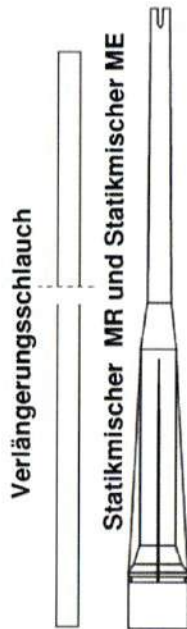
Upat Ankerstange
Durchsteckmontage (Ringspalt
mit Mörtel verfüllt)

Upat Innengewindeanker IST
nur Vorsteckmontage

Injektionssystem UPM 33

Produktbeschreibung
Einbauzustand

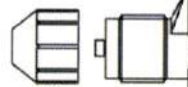
Anhang A 1



Shuttle Kartusche

(Größen: 345 ml; 360 ml; 390 ml; 950 ml; 1100ml; 1500 ml)

Verschlusskappe



Aufdruck: UPM 33, UPM Express oder UPM 33 Relax,
Verarbeitungshinweise, Haltbarkeitsdatum, Kolbenwegskala,
Aushärte- und Verarbeitungszeiten (temperaturabhängig),
Gefahrenhinweise, Größe, Volumen



Koaxial Kartusche

(Größen: 100 ml; 150 ml; 300 ml; 380 ml; 400ml; 410 ml)

Verschlusskappe

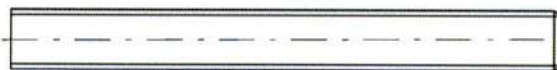


Aufdruck: UPM 33, UPM Express oder UPM 33 Relax,
Verarbeitungshinweise, Haltbarkeitsdatum, Kolbenwegskala,
Aushärte- und Verarbeitungszeiten (temperaturabhängig),
Gefahrenhinweise, Größe, Volumen



Upat Ankerstange

Größen: M6, M8, M10, M12, M16, M20, M24, M27, M30



**Unterleg-
scheibe**



**Sechskant-
mutter**

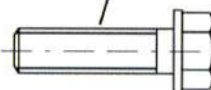


Upat Innengewindeanker IST

Größen: M8, M10, M12, M16, M20



Schraube



Ankerstange



**Unterleg-
scheibe**

**Sechskant-
mutter**



Injektionssystem UPM 33

Produktbeschreibung

Kartuschen / Statikmischer / Stahlteile

Anhang A 2

Tabelle A1: Materialien

Teil	Bezeichnung	Material		
1	Mörtelkartusche	Mörtel, Härter, Füllstoff		
		Stahl, verzinkt	Nichtrostender Stahl A4	Hochkorrosionsbeständiger Stahl C
2	Ankerstange	Festigkeitsklasse 5.8 oder 8.8; EN ISO 898-1: 2013 verzinkt $\geq 5\mu\text{m}$, EN ISO 4042:1999 A2K oder feuerverzinkt EN ISO 10684:2004 $f_{uk} \leq 1000 \text{ N/mm}^2$ $A_5 > 8\%$ Bruchdehnung	Festigkeitsklasse 50, 70 oder 80 EN ISO 3506:2009 1.4401; 1.4404; 1.4578; 1.4571; 1.4439; 1.4362; 1.4062 EN 10088-1:2014 $f_{uk} \leq 1000 \text{ N/mm}^2$ $A_5 > 8\%$ Bruchdehnung	Festigkeitsklasse 50 oder 80 EN ISO 3506:2009 oder Festigkeitsklasse 70 mit $f_{yk} = 560 \text{ N/mm}^2$ 1.4565; 1.4529 EN 10088-1:2014 $f_{uk} \leq 1000 \text{ N/mm}^2$ $A_5 > 8\%$ Bruchdehnung
3	Unterlegscheibe ISO 7089:2000	verzinkt $\geq 5\mu\text{m}$, EN ISO 4042:1999 A2K oder feuerverzinkt EN ISO 10684:2004	1.4401; 1.4404; 1.4578; 1.4571; 1.4439; 1.4362 EN 10088-1:2014	1.4565; 1.4529 EN 10088-1:2014
4	Sechskantmutter	Festigkeitsklasse 5 oder 8; EN ISO 898-2:2013 verzinkt $\geq 5\mu\text{m}$, ISO 4042:1999 A2K oder feuerverzinkt ISO 10684:2004	Festigkeitsklasse 50, 70 oder 80 EN ISO 3506:2009 1.4401; 1.4404; 1.4578; 1.4571; 1.4439; 1.4362 EN 10088-1:2014	Festigkeitsklasse 50, 70 oder 80 EN ISO 3506:2009 1.4565; 1.4529 EN 10088-1:2014
5	Innengewindeanker IST	Festigkeitsklasse 5.8; EN 10277-1:2008-06 verzinkt $\geq 5\mu\text{m}$, ISO 4042:1999 A2K	Festigkeitsklasse 70 EN ISO 3506:2009 1.4401; 1.4404; 1.4578; 1.4571; 1.4439; 1.4362 EN 10088-1:2014	Festigkeitsklasse 70 EN ISO 3506-1:2009 1.4565; 1.4529 EN 10088-1:2014
6	Schraube oder Gewinde- / Ankerstange für Innengewindeanker IST	Festigkeitsklasse 5.8 oder 8.8; EN ISO 898-1:2013 verzinkt $\geq 5\mu\text{m}$, ISO 4042:1999 A2K	Festigkeitsklasse 70 EN ISO 3506:2009 1.4401; 1.4404; 1.4578; 1.4571; 1.4439; 1.4362 EN 10088-1:2014	Festigkeitsklasse 70 EN ISO 3506-1:2009 1.4565; 1.4529 EN 10088-1:2014



Injektionssystem UPM 33

Produktbeschreibung
Materialien

Anhang A 3

Spezifizierung des Verwendungszwecks

Tabelle B1: Übersicht Nutzungskategorien und Leistungskategorien

Beanspruchung der Verankerung		UPM 33 mit ...			
		Ankerstange 		Innengewindeanker IST 	
Hammerbohren		alle Größen			
Statische und quasi-statische Belastung, in	ungerissenem Beton	M6 bis M30	Tabellen: C1, C3, C5, C7, C9, C10	M8 bis M20	Tabellen: C2, C4, C6, C8, C11, C12
	gerissenem Beton	M10 bis M20		-	
Nutzungs-kategorie	Trockener oder nasser Beton	M6 bis M30		M8 bis M20	
Einbautemperatur		-10°C bis +40°C			
Gebrauchs-temperatur	Temperaturbereich I	-40°C bis +80°C	(Maximale Langzeittemperatur +50°C und Maximale Kurzzeittemperatur +80°C)		
	Temperaturbereich II	-40°C bis +120°C	(Maximale Langzeittemperatur +72°C und Maximale Kurzzeittemperatur +120°C)		

Verankerungsgrund:

- Bewehrter oder unbewehrter Normalbeton nach EN 206:2013
- Festigkeitsklassen C20/25 bis C50/60 gemäß EN 206:2013

Anwendungsbedingungen (Umweltbedingungen):

- Bauteile unter den Bedingungen trockener Innenräume (verzinkter Stahl, nichtrostender Stahl oder hochkorrosionsbeständiger Stahl)
- Bauteile im Freien (einschließlich Industrielatmosphäre und Meeresnähe) oder in Feuchträumen, wenn keine besonders aggressiven Bedingungen vorliegen (nichtrostender Stahl oder hochkorrosionsbeständiger Stahl)
- Bauteile im Freien und in Feuchträumen, wenn besonders aggressive Bedingungen vorliegen (hochkorrosionsbeständiger Stahl)
Anmerkung: Aggressive Bedingungen sind z. B. ständiges, abwechselndes Eintauchen in Meerwasser oder der Bereich der Spritzzone von Meerwasser, chlorhaltige Atmosphäre in Schwimmbadhallen oder Atmosphäre mit extremer chemischer Verschmutzung (z. B. in Rauchgas-Entschwefelungsanlagen oder Straßentunneln, in denen Enteisungsmittel verwendet werden).

Bemessung:

- Die Bemessung der Verankerung erfolgt unter der Verantwortung eines auf dem Gebiet der Verankerungen und des Betonbaus erfahrenen Ingenieurs
- Unter Berücksichtigung der zu verankernden Lasten werden prüfbare Berechnungen und Konstruktionszeichnungen angefertigt. In den Konstruktionszeichnungen ist die Position der Dübel anzugeben (z. B. Lage des Dübels zur Bewehrung oder zu den Auflagern)
- Die Bemessung der Verankerungen unter statischer oder quasi-statischer Belastung wird durchgeführt in Übereinstimmung mit TR 029 "Bemessung von Verbunddübeln", Ausgabe September 2010 oder CEN/TS 1992-4:2009

Einbau:

- Einbau des Dübels durch entsprechend geschultes Personal unter der Aufsicht des Bauleiters
- Überkopfmontage erlaubt

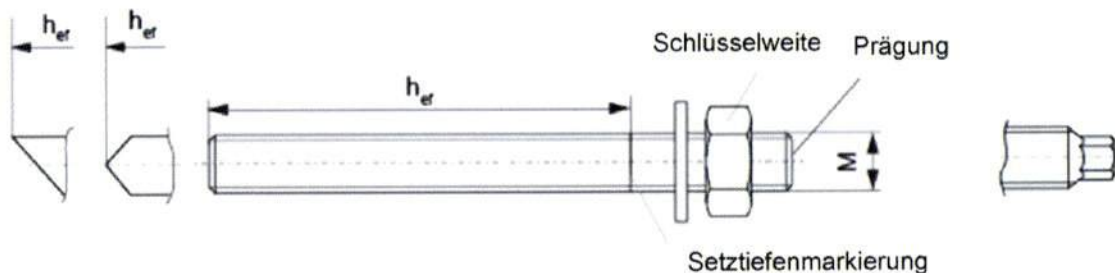
Injektionssystem UPM 33	Anhang B 1
Verwendungszweck Spezifikationen	

Tabelle B2: Montagekennwerte Ankerstangen

Größe		M6	M8	M10	M12	M16	M20	M24	M27	M30
Schlüsselweite	SW [mm]	10	13	17	19	24	30	36	41	46
Nomineller Bohrerdurchmesser	d_0 [mm]	8	10	12	14	18	24	28	30	35
Bohrlochtiefe	h_0 [mm]	$h_0 = h_{ef}$								
Effektive Verankerungstiefe	$h_{ef,min}$ [mm]	50	60	60	70	80	90	96	108	120
	$h_{ef,max}$ [mm]	72	160	200	240	320	400	480	540	600
Maximales Drehmoment	$T_{inst,max}$ [Nm]	5	10	20	40	60	120	150	200	300
Minimaler Achsabstand	s_{min} [mm]	40	40	45	55	65	85	105	125	140
Minimaler Randabstand	c_{min} [mm]	40	40	45	55	65	85	105	125	140
Durchmesser des Vorsteckmontage	d_f [mm]	7	9	12	14	18	22	26	30	33
Durchgangslochs im Anbauteil ¹⁾ Durchsteckmontage	d_f [mm]	9	11	14	16	20	26	30	32	40
Mindestdicke des Betonbauteils	h_{min} [mm]	$h_{ef} + 30 (\geq 100)$				$h_{ef} + 2d_0$				

¹⁾ Für größere Durchgangslöcher im Anbauteil siehe TR 029, 4.2.2.1 oder CEN/TS 1992-4-1:2009, 5.2.3.1

Upat Ankerstangen



Prägung:

Festigkeitsklasse 8.8 oder hochkorrosionsbeständiger Stahl C, Festigkeitsklasse 80: •
Nichtrostender Stahl A4, Festigkeitsklasse 50 oder hochkorrosionsbeständiger Stahl C, Festigkeitsklasse 50:••

Handelsübliche Gewindestangen, Unterlegscheiben und Sechskantmuttern dürfen ebenfalls verwendet werden, wenn die folgenden Anforderungen erfüllt werden:

- Materialien, Abmessungen und mechanische Eigenschaften gemäß Anhang A 3, Tabelle A1
- Prüfzeugnis 3.1 gemäß EN 10204:2004, die Dokumente sollten aufgehoben werden
- Markierung der Verankerungstiefe

Injektionssystem UPM 33

Verwendungszweck
Montagekennwerte Ankerstangen

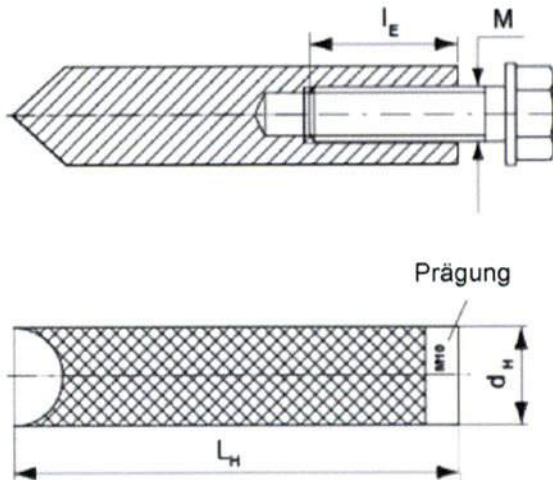
Anhang B 2

Tabelle B3: Montagekennwerte Innengewindeanker IST

Größe		M8	M10	M12	M16	M20
Durchmesser des Ankers	d_H [mm]	12	16	18	22	28
Nomineller Bohrerdurchmesser	d_0 [mm]	14	18	20	24	32
Bohrlochtiefe	h_0 [mm]	$h_0 = h_{ef}$				
Effektive Verankerungstiefe ($h_{ef} = L_H$)	h_{ef} [mm]	90	90	125	160	200
Maximales Drehmoment	$T_{inst,max}$ [Nm]	10	20	40	80	120
Minimaler Achsabstand	s_{min} [mm]	55	65	75	95	125
Minimaler Randabstand	c_{min} [mm]	55	65	75	95	125
Durchmesser des Durchgangslochs im Anbauteil ¹⁾	d_f [mm]	9	12	14	18	22
Mindestdicke des Betonbauteils	h_{min} [mm]	120	125	165	210	265
Maximale Einschraubtiefe	$l_{E,max}$ [mm]	18	23	26	35	45
Minimale Einschraubtiefe	$l_{E,min}$ [mm]	8	10	12	16	20

¹⁾ Für größere Durchgangslöcher im Anbauteil siehe TR 029, 4.2.2.1 oder CEN/TS 1992-4-1:2009, 5.2.3.1

Upat Innengewindeanker IST



Prägung: Ankergröße z. B.: M10
Nichtrostender Stahl zusätzlich A4 z. B.: M10
A4
Hochkorrosionsbeständiger Stahl
zusätzlich C z. B.: M10 C

Befestigungsschraube oder Ankerstangen einschliesslich Mutter und Unterlegscheibe müssen den zugehörigen Materialien und Festigkeitsklassen gemäß Tabelle A1 entsprechen

Injektionssystem UPM 33	Anhang B 3
Verwendungszweck Montagekennwerte Innengewindeanker IST	

Tabelle B4: Kennwerte der Stahlbürste Upat BS Ø

Bohrdurchmesser	[mm]	8	10	12	14	16	18	20	24	25	28	30	35
Stahlbürstendurchmesser d_b	[mm]	9	11	14	16	20	20	25	26	27	30	40	40

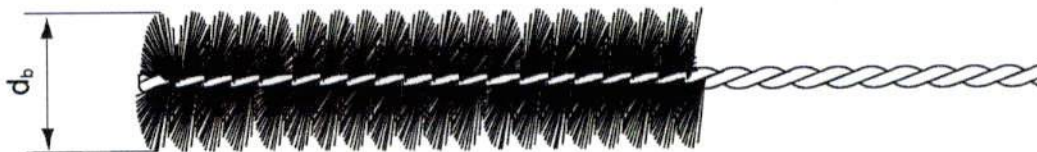


Tabelle B5: Maximale Verarbeitungszeit des Mörtels und minimale Wartezeit
(Die Temperatur im Beton darf während der Aushärtung des Mörtels den angegebenen Mindestwert nicht unterschreiten).

Temperatur im Verankerungsgrund [°C]			Minimale Aushärtezeit ¹⁾ t_{cure} [Minuten]			System Temperatur (Mörtel) [°C]	Maximale Verarbeitungszeit t_{work} [Minuten]		
			UPM 33 Express	UPM 33	UPM 33 Relax		UPM 33 Express	UPM 33	UPM 33 Relax
-10	bis	-5	12 Stunden						
>-5	bis	±0	3 Stunden	24 Stunden		±0	5		
>±0	bis	+5	3 Stunden	3 Stunden	6 Stunden	+5	5	13	
>+5	bis	+10	50	90	3 Stunden	+10	3	9	20
>+10	bis	+20	30	60	2 Stunden	+20	1	5	10
>+20	bis	+30		45	60	+30		4	6
>+30	bis	+40		35	30	+40		2	4

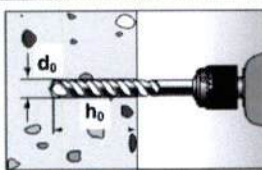
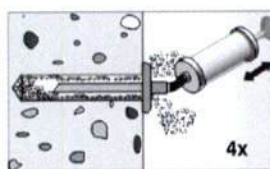
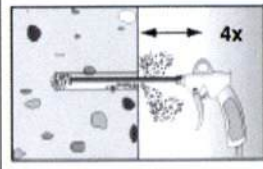
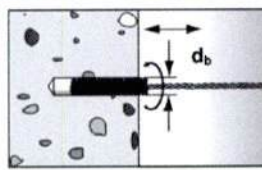
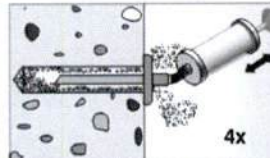
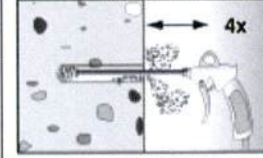
¹⁾ In feuchtem Beton sind die Aushärtezeiten zu verdoppeln.

Injektionssystem UPM 33

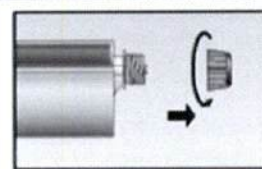
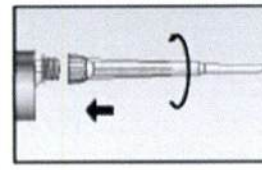
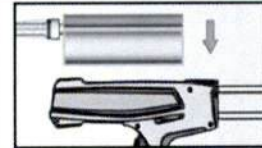

Verwendungszweck
Reinigungswerkzeuge / Verarbeitungs und Wartezeiten

Anhang B 4

Montageanleitung Teil 1
Bohrlocherstellung und Bohrlochreinigung

1		<p>Bohrloch erstellen. Bohrlochdurchmesser d_0 und Bohrlochtiefe h_0 siehe Tabellen B2, B3</p>
2		<p>$h_{ef} \leq 12d$ und $d_0 < 18$ mm: Bohrloch viermal von Hand ausblasen.</p>  <p>$h_{ef} > 12d$ und/oder $d_0 \geq 18$ mm: Bohrloch viermal unter Verwendung ölfreier Druckluft ausblasen ($p > 6$ bar).</p>
3		<p>Bohrloch viermal mit einer passenden Stahlbürste ausbürsten (siehe Tabelle B4).</p>
4		<p>$h_{ef} \leq 12d$ und $d_0 < 18$ mm: Bohrloch viermal von Hand ausblasen.</p>  <p>$h_{ef} > 12d$ und/oder $d_0 \geq 18$ mm: Bohrloch viermal unter Verwendung ölfreier Druckluft ausblasen ($p > 6$ bar).</p>

Kartuschenvorbereitung

5		<p>Verschlusskappe abschrauben.</p>
6		<p>Statikmischer aufschrauben (die Mischspirale im Statikmischer muss deutlich sichtbar sein).</p>
7		<p>Kartusche in eine geeignete Auspresspistole legen.</p>
8		<p>Einen etwa 10 cm langen Mörtelstrang auspressen, bis dieser gleichmäßig grau gefärbt ist. Nicht grau gefärbter Mörtel härtet nicht aus und ist zu verwerfen.</p>

Injektionssystem UPM 33

Verwendungszweck
Montageanleitung Teil 1

Anhang B 5

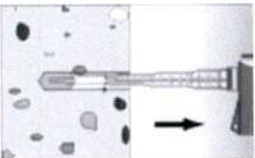
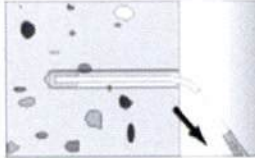
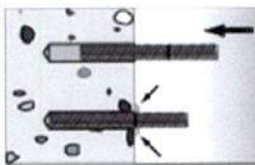
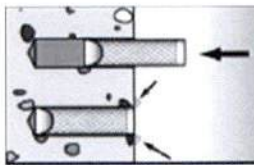
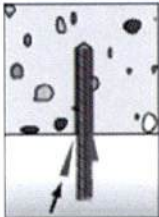
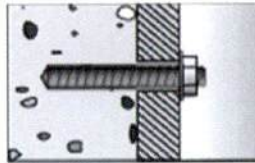

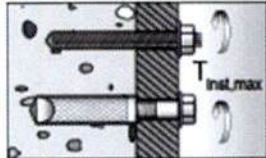
Montageanleitung Teil 2	
Mörtelinjektion	
9	 <p>Ca. 2/3 des Bohrlochs mit Mörtel füllen. Immer vom Grund des Bohrloches her beginnen, um Hohlräume zu vermeiden.</p>  <p>Bei Bohrlochtiefen ≥ 150 mm Verlängerungsschlauch verwenden.</p>
Montage Upat Ankerstangen und Innengewindeanker IST	
10	  <p>Nur saubere und ölfreie Verankerungselemente verwenden. Die Ankerstange oder den Innengewindeanker IST mit leichten Drehbewegungen in das Bohrloch schieben. Nach dem Setzen des Befestigungselementes muss Überschussmörtel aus dem Bohrlochmund austreten.</p>
	 <p>Bei Überkopfmontage das Verankerungselement mit Keilen fixieren.</p>  <p>Bei Durchsteckmontage den Ringspalt im Anbauteil mit Mörtel verfüllen.</p>
11	 <p>Aushärtezeit abwarten t_{cure} siehe Tabelle B5.</p>
12	 <p>Montage des Anbauteils $T_{inst,max}$ siehe Tabellen B2 oder B3</p>
<p>Injektionssystem UPM 33</p>	
<p>Verwendungszweck Montageanleitung Teil 2</p>	
<p>Anhang B 6</p>	

Tabelle C1: Charakteristische Werte für die Zugtragfähigkeit von Ankerstangen in ungerissenem und gerissenem Beton (Bemessungsverfahren nach TR 029)

Größe				M6	M8	M10	M12	M16	M20	M24	M27	M30
Montage- sicherheits- beiwert	Trockener und nasser Beton	γ_2	[-]	1,2								
				Kombiniertes Versagen durch Herausziehen und Betonausbruch								
Rechnerischer Durchmesser		d	[mm]	6	8	10	12	16	20	24	27	30
Charakteristische Verbundfestigkeit in ungerissenem Beton C20/25. Trockener und nasser Beton												
Temperaturbereich I ¹⁾		$\tau_{Rk,ucr}$	[N/mm ²]	9,0	11,0	11,0	11,0	10,0	9,5	9,0	8,5	8,5
Temperaturbereich II ¹⁾		$\tau_{Rk,ucr}$	[N/mm ²]	6,5	9,5	9,5	9,0	8,5	8,0	7,5	7,0	7,0
Charakteristische Verbundfestigkeit in gerissenem Beton C20/25. Trockener und nasser Beton												
Temperaturbereich I ¹⁾		$\tau_{Rk,cr}$	[N/mm ²]	--	--	6,0	6,0	6,0	5,5	--	--	--
Temperaturbereich II ¹⁾		$\tau_{Rk,cr}$	[N/mm ²]	--	--	5,0	5,0	5,0	5,0	--	--	--
Erhöhungsfaktor Ψ_c	C25/30		[-]	1,05								
	C30/37		[-]	1,10								
	C35/45		[-]	1,15								
	C40/50		[-]	1,19								
	C45/55		[-]	1,22								
	C50/60		[-]	1,26								
Spalten												
Randabstand $c_{cr,sp}$	$h/h_{ef} \geq 2,0$		[mm]	1,0 h_{ef}								
	$2,0 > h/h_{ef} > 1,3$		[mm]	4,6 $h_{ef} - 1,8 h$								
	$h/h_{ef} \leq 1,3$		[mm]	2,26 h_{ef}								
Achsabstand		$s_{cr,sp}$	[mm]	2 $c_{cr,sp}$								

¹⁾ Siehe Anhang B1

Injektionssystem UPM 33

Leistungen

Charakteristische Werte für die Zugtragfähigkeit von Ankerstangen in ungerissenem und gerissenem Beton (Bemessungsverfahren nach TR 029)

Anhang C 1

Tabelle C2: Charakteristische Werte für die Zugtragfähigkeit von Innengewindeankern IST in ungerissenem Beton (Bemessungsverfahren nach TR 029)

Größe				M8	M10	M12	M16	M20
Montagesicherheitsbeiwert	Trockener und nasser Beton	γ_2	[-]	1,2				
Stahlversagen								
Charakteristischer Widerstand mit Schraube $N_{Rk,s}$	Festigkeitsklasse	5.8	[kN]	19	29	43	79	123
		8.8	[kN]	29	47	68	108	179
	Festigkeitsklasse 70	A4	[kN]	26	41	59	110	172
		C	[kN]	26	41	59	110	172
Kombiniertes Versagen durch Herausziehen und Betonausbruch								
Rechnerischer Durchmesser		d_H	[mm]	12	16	18	22	28
Charakteristische Verbundfestigkeit in ungerissenem Beton C20/25. Trockener und nasser Beton								
Temperaturbereich I ¹⁾		$N_{Rk,p}^0$	[kN]	30	40	50	75	115
Temperaturbereich II ¹⁾		$N_{Rk,p}^0$	[kN]	25	30	40	60	95
Erhöhungsfaktor Ψ_c	C25/30		[-]	1,05				
	C30/37		[-]	1,10				
	C35/45		[-]	1,15				
	C40/50		[-]	1,19				
	C45/55		[-]	1,22				
	C50/60		[-]	1,26				
Spalten								
Randabstand $c_{cr,sp}$	$h/h_{ef} \geq 2,0$		[mm]	$1,0 h_{ef}$				
	$2,0 > h/h_{ef} > 1,3$		[mm]	$4,6 h_{ef} - 1,8 h$				
	$h/h_{ef} \leq 1,3$		[mm]	$2,26 h_{ef}$				
Achsabstand	$s_{cr,sp}$		[mm]	$2 c_{cr,sp}$				

¹⁾ Siehe Anhang B1

Tabelle C3: Charakteristische Werte für die Quertragfähigkeit von Ankerstangen (Bemessungsverfahren nach TR 029)

Größe				M6	M8	M10	M12	M16	M20	M24	M27	M30
Betonausbruch auf der lastabgewandten Seite												
Faktor k in Gleichung (5.7) des TR 029 für die Bemessung von Verbunddübeln		k	[-]	2,0								

Injektionssystem UPM 33

Leistungen

Charakteristische Werte für die Zugtragfähigkeit von Innengewindeanker IST in ungerissenem Beton u. für die Quertragfähigkeit von Ankerstangen (Bemessungsverfahren TR 029)

Anhang C 2

**Tabelle C4: Charakteristische Werte für die Querkzugtragfähigkeit von Innengewindeanker IST
(Bemessungsverfahren nach TR 029)**

Größe			M8	M10	M12	M16	M20	
Montagesicherheitsbeiwert	γ_2	[-]	1,2					
Stahlversagen ohne Hebelarm								
Charakteristischer Widerstand $V_{Rk,s}$	Festigkeitsklasse	5.8	[kN]	9,2	14,5	21,1	39,2	62,0
		8.8	[kN]	14,6	23,2	33,7	62,7	90,0
	Festigkeitsklasse	A4	[kN]	12,8	20,3	29,5	54,8	86,0
		70	C	[kN]	12,8	20,3	29,5	54,8
Stahlversagen mit Hebelarm								
Charakteristischer Widerstand $M^0_{Rk,s}$	Festigkeitsklasse	5.8	[Nm]	20	39	68	173	337
		8.8	[Nm]	30	60	105	266	519
	Festigkeitsklasse	A4	[Nm]	26	52	92	232	454
		70	C	[Nm]	26	52	92	232
Betonausbruch auf der lastabgewandten Seite								
Faktor k in Gleichung (5.7) des TR 029 für die Bemessung von Verbunddübeln	k	[-]	2,0					

Injektionssystem UPM 33

Leistungen

Charakteristische Werte für die Querkzugtragfähigkeit von Innengewindeanker IST
(Bemessungsverfahren nach TR 029)

Anhang C 3

Tabelle C5: Charakteristische Werte für die Zugtragfähigkeit von Ankerstangen in ungerissenem und gerissenem Beton (Bemessung gemäß CEN/TS 1992-4)

Größe			M6	M8	M10	M12	M16	M20	M24	M27	M30
Montagesicherheitsbeiwert γ_{inst}	Trockener und nasser Beton	[-]	1,2								
Stahlversagen											
Charakteristischer Widerstand	$N_{Rk,s}$	[kN]	$A_s \times f_{uk}$								
Kombiniertes Versagen durch Herausziehen und Betonausbruch											
Rechnerischer Durchmesser	d	[mm]	6	8	10	12	16	20	24	27	30
Charakteristische Verbundfestigkeit in ungerissenem Beton C20/25. Trockener und nasser Beton											
Temperaturbereich I ¹⁾	$\tau_{Rk,ucr}$	[N/mm ²]	9,0	11,0	11,0	11,0	10,0	9,5	9,0	8,5	8,5
Temperaturbereich II ¹⁾	$\tau_{Rk,ucr}$	[N/mm ²]	6,5	9,5	9,5	9,0	8,5	8,0	7,5	7,0	7,0
Charakteristische Verbundfestigkeit in gerissenem Beton C20/25. Trockener und nasser Beton											
Temperaturbereich I ¹⁾	$\tau_{Rk,cr}$	[N/mm ²]	--	--	6,0	6,0	6,0	5,5	--	--	--
Temperaturbereich II ¹⁾	$\tau_{Rk,cr}$	[N/mm ²]	--	--	5,0	5,0	5,0	5,0	--	--	--
Erhöhungsfaktor Ψ_c	C25/30	[-]	1,05								
	C30/37	[-]	1,10								
	C35/45	[-]	1,15								
	C40/50	[-]	1,19								
	C45/55	[-]	1,22								
	C50/60	[-]	1,26								
Faktor gemäß CEN/TS 1992-4:2009 Abschnitt 6.2.2.3	k_B	gerissener Beton	[-]	7,2							
	k_B	ungerissener Beton	[-]	10,1							
Betonversagen											
Faktor gemäß CEN/TS 1992-4:2009 Abschnitt 6.2.3.1	k_{cr}	gerissener Beton	[-]	7,2							
	k_{ucr}	ungerissener Beton	[-]	10,1							
Randabstand $c_{cr,sp}$	$h/h_{ef} \geq 2,0$	[mm]	$1,0 h_{ef}$								
	$2,0 > h/h_{ef} > 1,3$	[mm]	$4,6 h_{ef} - 1,8 h$								
	$h/h_{ef} \leq 1,3$	[mm]	$2,26 h_{ef}$								
Achsabstand	$s_{cr,sp}$	[mm]	$2 c_{cr,sp}$								

¹⁾ Siehe Anhang B1

Injektionssystem UPM 33

Leistungen

Charakteristische Werte für die Zugtragfähigkeit von Ankerstangen in ungerissenem und gerissenem Beton (Bemessung gemäß CEN/TS-1992-4)

Anhang C 4

Tabelle C6: Charakteristische Werte für die Zugtragfähigkeit von Innengewindeanker IST in ungerissenem Beton (Bemessung gemäß CEN/TS 1992-4)

Größe				M8	M10	M12	M16	M20
Montagesicherheitsbeiwert γ_{inst}	Trockener und nasser Beton		[-]	1,2				
Stahlversagen								
Charakteristischer Widerstand mit Schraube $N_{Rk,s}$	Festigkeitsklasse	5.8	[kN]	19	29	43	79	123
		8.8	[kN]	29	47	68	108	179
	Festigkeitsklasse 70	A4	[kN]	26	41	59	110	172
		C	[kN]	26	41	59	110	172
Teilsicherheitsbeiwert $\gamma_{Ms,N}^{2)}$	Festigkeitsklasse	5.8	[-]	1,50				
		8.8	[-]	1,50				
	Festigkeitsklasse 70	A4	[-]	1,87				
		C	[-]	1,87				
Kombiniertes Versagen durch Herausziehen und Betonausbruch								
Rechnerischer Durchmesser	d		[mm]	12	16	18	22	28
Charakteristische Verbundfestigkeit in ungerissenem Beton C20/25								
Trockener und nasser Beton								
Temperaturbereich I ¹⁾		$N_{Rk,p}^0$	[kN]	30	40	50	75	115
Temperaturbereich II ¹⁾		$N_{Rk,p}^0$	[kN]	25	30	40	60	95
Erhöhungsfaktor Ψ_c		C25/30	[-]	1,05				
		C30/37	[-]	1,10				
		C35/45	[-]	1,15				
		C40/50	[-]	1,19				
		C45/55	[-]	1,22				
		C50/60	[-]	1,26				
Faktor gemäß CEN/TS 1992-4-5:2009 Abschnitt 6.2.2.3		k_8	[-]	10,1				
Betonversagen								
Faktor gemäß CEN/TS 1992-4-5:2009 Abschnitt 6.2.3.1		k_{ucr}	[-]	10,1				
Randabstand $c_{cr,sp}$		$h/h_{ef} \geq 2,0$	[mm]	$1,0 h_{ef}$				
		$2,0 > h/h_{ef} > 1,3$	[mm]	$4,6 h_{ef} - 1,8 h$				
		$h/h_{ef} \leq 1,3$	[mm]	$2,26 h_{ef}$				
Achsabstand		$s_{cr,sp}$	[mm]	$2 c_{cr,sp}$				

1) Siehe Anhang B1

2) Sofern andere nationale Regelungen fehlen

Injektionssystem UPM 33

Leistungen

Charakteristische Werte für die Zugtragfähigkeit von Innengewindeanker IST in ungerissenem Beton (Bemessung gemäß CEN/TS 1992-4)

Anhang C 5

Tabelle C7: Charakteristische Werte für die Quertragfähigkeit von Ankerstangen (Bemessung nach CEN/TS 1992-4)

Größe	M6	M8	M10	M12	M16	M20	M24	M27	M30
Montagesicherheitsbeiwert γ_{inst} [-]	1,2								
Stahlversagen ohne Hebelarm									
Charakteristischer Widerstand $V_{Rk,s}$ [kN]	0,5 $A_s \times f_{uk}$								
Duktilitätsfaktor gemäß CEN/TS 1992-4-5:2009 Abschnitt 6.3.2.1 k_2 [-]	0,8								
Stahlversagen mit Hebelarm									
Charakteristischer Widerstand $M^0_{Rk,s}$ [Nm]	1,2 $\times W_{el} \times f_{uk}$								
Betonausbruch auf der lastabgewandten Seite									
Faktor in Gleichung of CEN/TS 1992-4-5:2009 Abschnitt 6.3.3 k_3 [-]	2,0								
Betonkantenbruch									
Effektive Verankerungslänge l_f [mm]	$l_f = \min(h_{ef}, 8 d_{nom})$								
Rechnerischer Durchmesser d_{nom} [mm]	6	8	10	12	16	20	24	27	30

Tabelle C8: Charakteristische Werte für die Quertragfähigkeit von Innengewindeankern IST in ungerissenem Beton (Bemessung gemäß CEN/TS 1992-4)

Größe	M8	M10	M12	M16	M20	
Montagesicherheitsbeiwert γ_{inst} [-]	1,2					
Stahlversagen ohne Hebelarm						
Charakteristischer Widerstand $V_{Rk,s}$	Festigkeitsklasse 5.8 [kN]	9,2	14,5	21,1	39,2	62,0
	8.8 [kN]	14,6	23,2	33,7	62,7	90,0
	Festigkeitsklasse 70 A4 [kN]	12,8	20,3	29,5	54,8	86,0
	C [kN]	12,8	20,3	29,5	54,8	86,0
Duktilitätsfaktor gemäß CEN/TS 1992-4-5:2009 Abschnitt 6.3.2.1 k_2 [-]	0,8					
Stahlversagen mit Hebelarm						
Charakteristischer Widerstand $M^0_{Rk,s}$	Festigkeitsklasse 5.8 [Nm]	20	39	68	173	337
	8.8 [Nm]	30	60	105	266	519
	Festigkeitsklasse 70 A4 [Nm]	26	52	92	232	454
	C [Nm]	26	52	92	232	454
Betonausbruch auf der lastabgewandten Seite						
Faktor in Gleichung of CEN/TS 1992-4-5:2009 Abschnitt 6.3.3 k_3 [-]	2,0					
Betonkantenbruch						
Rechnerischer Durchmesser d_{nom} [mm]	12	16	18	22	28	

Injektionssystem UPM 33

Leistungen

Charakteristische Werte für die Quertragfähigkeit von Ankerstangen und Innengewindeanker IST (Bemessung gemäß CEN/TS 1992-4)

Anhang C 6

Tabelle C9: Verschiebungen unter Zuglast ¹⁾ für Ankerstangen

Größe		M6	M8	M10	M12	M16	M20	M24	M27	M30
ungerissener Beton										
δ_{N0} -Faktor	[mm/N/mm ²]	0,09	0,09	0,09	0,10	0,10	0,10	0,10	0,11	0,12
$\delta_{N\infty}$ -Faktor	[mm/N/mm ²]	0,10	0,10	0,10	0,12	0,12	0,12	0,13	0,13	0,14
Gerissener Beton										
δ_{N0} -Faktor	[mm/N/mm ²]	--	--	0,12	0,12	0,13	0,13	--	--	--
$\delta_{N\infty}$ -Faktor	[mm/N/mm ²]	--	--	0,27	0,30	0,30	0,30	--	--	--

¹⁾ Ermittlung der Verschiebung

$$\delta_{N0} = \delta_{N0}\text{-Faktor} \cdot \tau$$

$$\delta_{N\infty} = \delta_{N\infty}\text{-Faktor} \cdot \tau$$

Tabelle C10: Verschiebungen unter Querlast ¹⁾ für Ankerstangen

Größe		M6	M8	M10	M12	M16	M20	M24	M27	M30
δ_{V0} -Faktor	[mm/kN]	0,11	0,11	0,11	0,10	0,10	0,09	0,09	0,08	0,07
$\delta_{V\infty}$ -Faktor	[mm/kN]	0,12	0,12	0,12	0,11	0,11	0,10	0,10	0,09	0,09

¹⁾ Ermittlung der Verschiebung

$$\delta_{V0} = \delta_{V0}\text{-Faktor} \cdot V$$

$$\delta_{V\infty} = \delta_{V\infty}\text{-Faktor} \cdot V$$

Tabelle C11: Verschiebungen unter Zuglast ¹⁾ für Innengewindeanker IST

Größe		M8	M10	M12	M16	M20
δ_{N0} -Faktor	[mm/N/mm ²]	0,1	0,11	0,12	0,13	0,14
$\delta_{N\infty}$ -Faktor	[mm/N/mm ²]	0,13	0,14	0,15	0,16	0,18

¹⁾ Ermittlung der Verschiebung

$$\delta_{N0} = \delta_{N0}\text{-Faktor} \cdot \tau$$

$$\delta_{N\infty} = \delta_{N\infty}\text{-Faktor} \cdot \tau$$

Tabelle C12: Verschiebungen unter Querlast ¹⁾ für Innengewindeanker IST

Größe		M8	M10	M12	M16	M20
δ_{V0} -Faktor	[mm/kN]	0,12	0,12	0,12	0,12	0,12
$\delta_{V\infty}$ -Faktor	[mm/kN]	0,14	0,14	0,14	0,14	0,14

¹⁾ Ermittlung der Verschiebung

$$\delta_{V0} = \delta_{V0}\text{-Faktor} \cdot V$$

$$\delta_{V\infty} = \delta_{V\infty}\text{-Faktor} \cdot V$$

Injektionssystem UPM 33

Leistungen

Verschiebungen Ankerstangen und Innengewindeanker IST

Anhang C 7